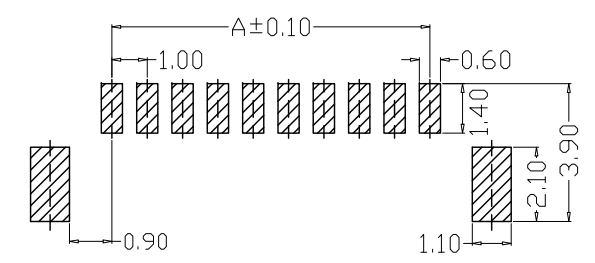
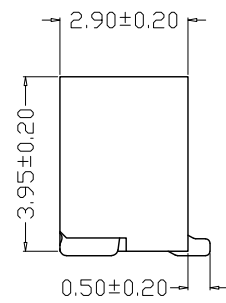
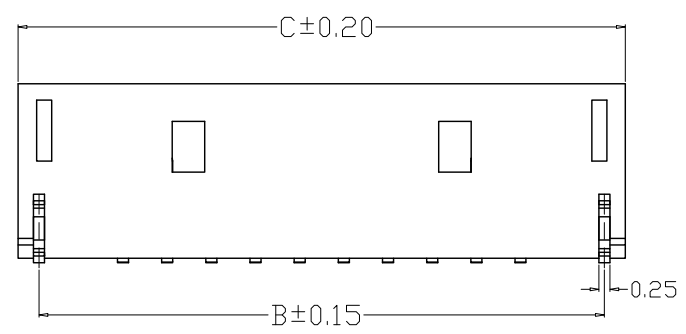
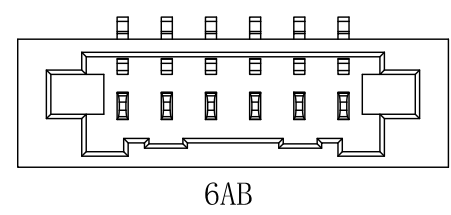
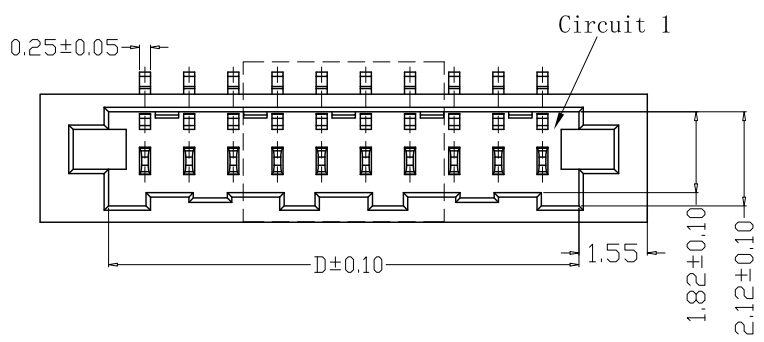
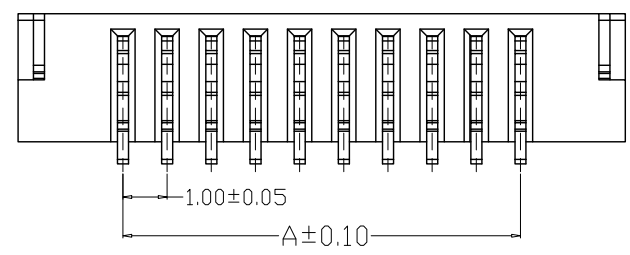
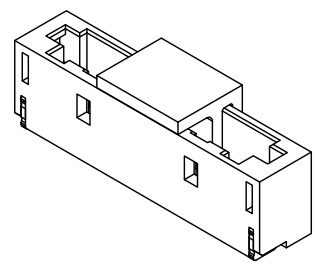
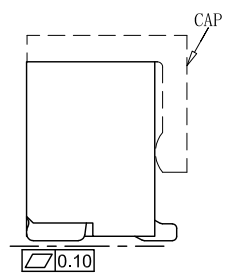


版本 REV.	日期 DATE	ECN NO.	变更内容 DESCRIPTION	制图 DRAWN

- SPECIFICATIONS
- Current Rating: 1.5A AC, DC
  - Voltage Rating: 150V AC, DC
  - Temperatuer Range: -25°C~+130°C
  - Contact Resistance: 20mΩ Max
  - Insulation Resistance: 1000MΩ Min
  - Withstanding Voltang: 900V AC/minute
  - Material  
Wafer: LCP UL94V-0  
PIN: Brass Tin-plated  
Solder tab:Brass Tin-plated



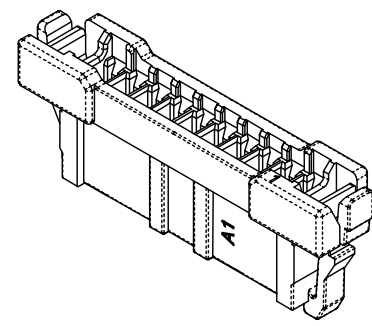
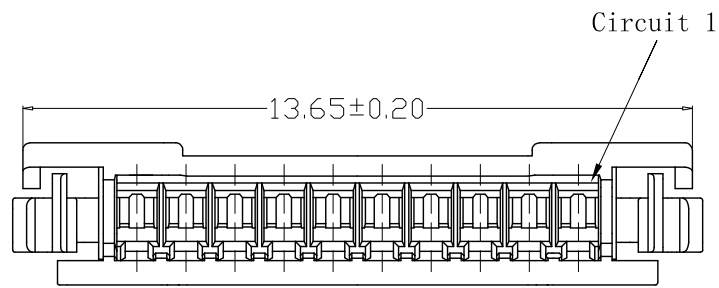
PCB LAYOUT



PIN	尺寸 (mm)			
	A	B	C	D
-06AB	5.00	8.80	9.75	6.65
-10AB	9.00	12.80	13.75	10.65

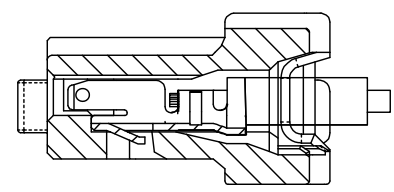
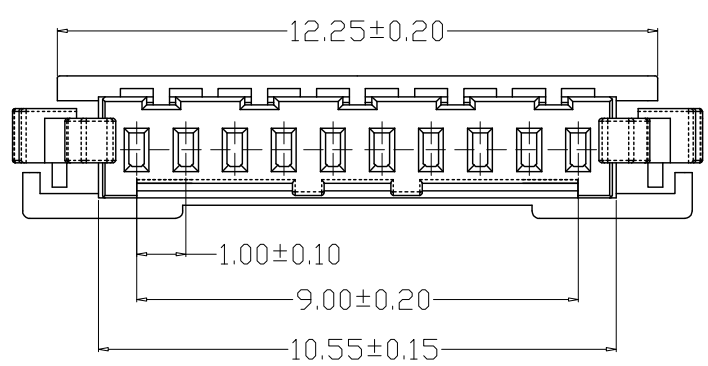
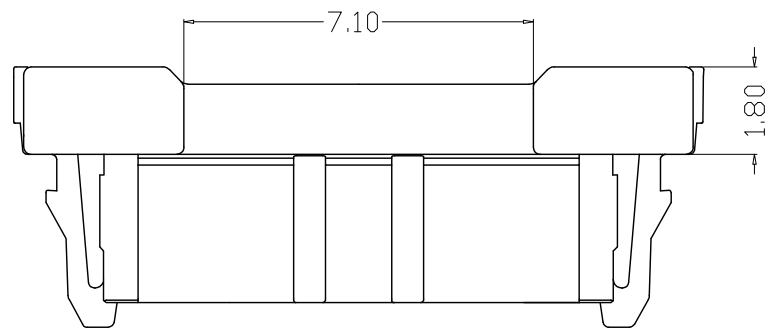
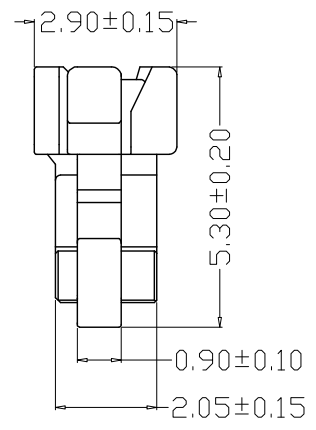
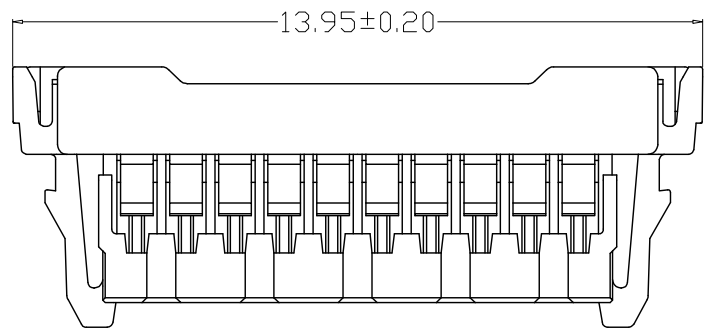
GENREL TOLERANCE		制图 Mapping	张迎春 2022、08、20	料号 PART NO.	B10017-nAB		版本 REV.	A
X±0.25	X°±2°	审核 Audit	钱岳生 2022、08、20	品名 TITLE	10059立贴 WAFER SMT TYPE		页次 SHEET	1/1
.X±0.25	.X°±1°	核准 Approved	张名 2022、08、21	客户料号 CUTM. NO.				
.XX±0.15	.XX°±0.5°	单位 Units	mm	比例 SCALE				
.XXX±0.10	.XXX°±0.5°	<b>乐清市宏一电子有限公司</b> YueQing HongYi Electronics Co., Ltd						

版本 REV.	日期 DATE	ECN NO.	变更内容 DESCRIPTION	制图 DRAWN



SPECIFICATIONS

- 1、Current Rating: 1.5A AC, DC
- 2、Voltage Rating: 150V AC, DC
- 3、Temperatuer Range: -25°C ~ +130°C
- 4、Contact Resistance: 20mΩ Max
- 5、Insulation Resistance: 1000MΩ Min
- 6、Withstanding Voltang: 900V AC/minute
- 7、Material: PA66, UL94V-0

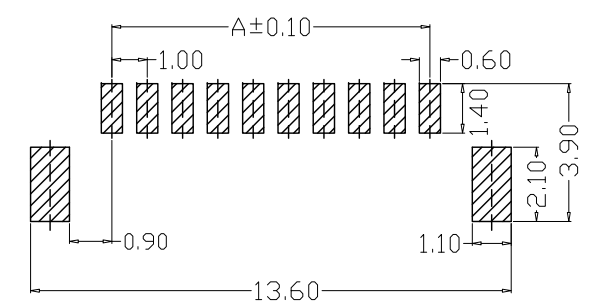
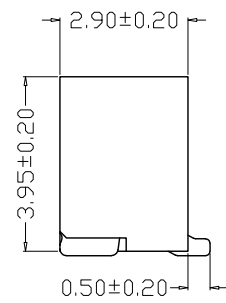
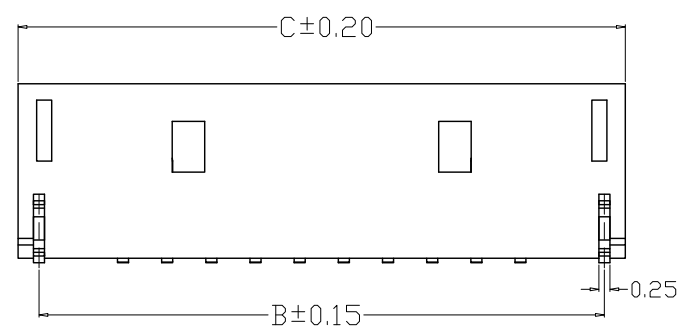
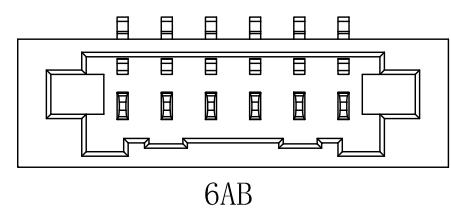
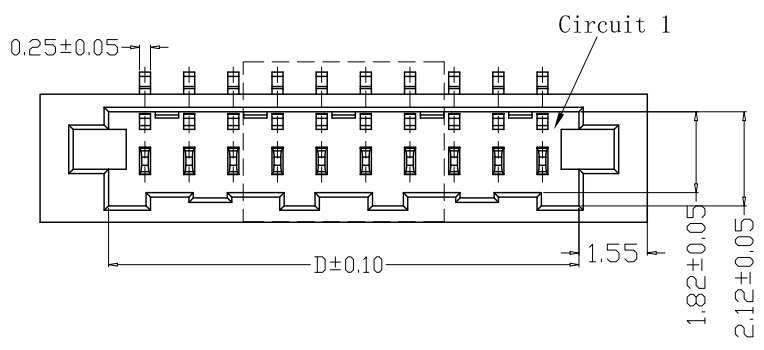


MATED CONDITION  
(REFERENCE)

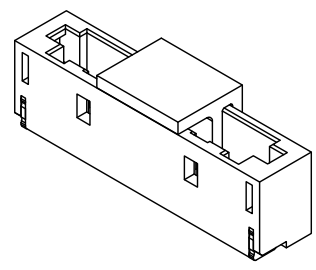
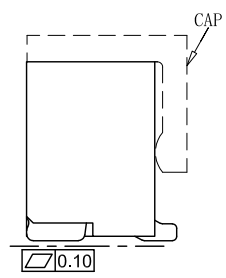
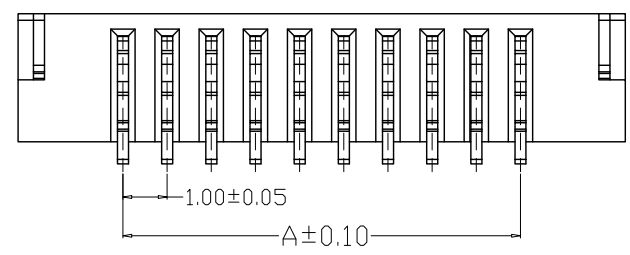
GENREL TOLERANCE		制图 Mapping	张迎春 2022、08、20	料号 PART NO.	B10017-10Y	版本 REV.	A
X±0.25	X°±2°	审核 Audit	钱岳生 2022、08、20	品名 TITLE	10059孔座	页次 SHEET	1/1
.X±0.25	.X°±1°	核准 Approved	张名 2022、08、21	客户料号 CUTM. NO.			
.XX±0.15	.XX°±0.5°	单位 Units	mm	比例 SCALE			
.XXX±0.10	.XXX°±0.5°			乐清市宏一电子有限公司 YueQing HongYi Electronics Co., Ltd			

版本 REV.	日期 DATE	ECN NO.	变更内容 DESCRIPTION	制图 DRAWN

- SPECIFICATIONS
- Current Rating: 1.5A AC, DC
  - Voltage Rating: 150V AC, DC
  - Temperatuer Range: -25°C~+130°C
  - Contact Resistance: 20mΩ Max
  - Insulation Resistance: 1000MΩ Min
  - Withstanding Voltang: 900V AC/minute
  - Material  
Wafer: LCP UL94V-0  
PIN: Brass Tin-plated  
Solder tab:Brass Tin-plated



PCB LAYOUT



PIN	尺寸 (mm)			
	A	B	C	D
-06AB	5.00	8.80	9.75	6.65
-10AB	9.00	12.80	13.75	10.65

GENREL TOLERANCE		制图 Mapping	张迎春 2022、08、20		料号 PART NO.	B10017-nAB		版本 REV.	A
X±0.25	X°±2°	审核 Audit	钱岳生 2022、08、20		品名 TITLE	10059立贴 WAFER SMT TYPE		页次 SHEET	1/1
.X±0.25	.X°±1°		核准 Approved	张名 2022、08、21		客户料号 CUTM. NO.			
.XX±0.15	.XX°±0.5°	单位 Units	mm	比例 SCALE	乐清市宏一电子有限公司 Yueqing HongYi Electronics Co., Ltd				
.XXX±0.10	.XXX°±0.5°								